

**Kuhanje s visokom produktivnosti
Variomix 50l s nožicama, uključen
poklopac, sonda hrane, automatsko
punjenje vodom uz kontrolu razine**

STAVKA #: _____

MODEL #: _____

NAZIV #: _____

SIS #: _____

AIA #: _____

**232305 (SM6V50F)**

Variomix od 50 L s nožicama, uključuje poklopac, sondu za hranu, automatsko punjenje vodom i kontrolu razine. V = 600

Kratke specifikacije

Br. stavke:

Konstrukcija od nehrđajućega čelika AISI 304 s dubokom posudom od nehrđajućega čelika AISI 316 sa zaobljenim uglovima; motor za podizanje; posuda se može podignuti za više od 90° za potpuno pražnjenje. Ergonomski i prilagođen korisniku zavaljujući visokom položaju podizanja. Iznimno izdržljiv poklopac od uravnoteženoga nehrđajućeg čelika s kliznim plastičnim poklopcem za dodavanje sastojaka. Neizravni sustav grijanja omogućuje ujednačeno zagrijavanje namirnica kroz dno i stijenke posude. Sonda za hranu na dnu posude omogućuje učinkovitu kontrolu temperature čak i prilikom pripreme manjih količina hrane. Automatsko punjenje vode omogućuje da unaprijed postavite željenu količinu vode, dok zakrivljeno dno posude jamči da je uređaj pogodan i za pripremu malih količina hrane. Elektronički sustav upravljanja može pohraniti do 50 programa, velik zaslon jednostavan je za korištenje i pruža potpunu kontrolu nad funkcijama. Brzine se kreću između 20 i 100 o/min, uz poseban program za „tučenje“ s ciklusom do 200 o/min.

Elektronički sustav upravljanja može se programirati za različite vrste miješanja: neprekidni rad, rad u suprotnom smjeru s intervalima itd. Sigurnosni termostat štiti u slučaju niske razine vode. Sigurnosni ventil sprječava povišeni tlak pare u oblozi kotla. Visina podizanja 600 mm. Uključuje automatsko punjenje vodom, sondu hrane i kontrolu razine. Opremljen nožicama za bolju higijenu, fleksibilnost i svestranost.

Glavne značajke

- 600 mm visina podizanja (minimalna).
- Opremljeno nožicama za bolju higijenu, fleksibilnost i prilagodljivost.
- Automatsko punjenje vode omogućuje da unaprijed postavite željenu količinu vode.
- Senzor hrane, smješten na dnu posude, omogućuje učinkovito upravljanje temperaturom čak i uz malu količinu hrane. Moguće je povezivanje s integriranim sustavom HACCP.
- Hrana se jednolično zagrijava preko dna i bočnih zidova korita indirektnim zagrijavanjem koji objedinjuje saturiranu paru pri temperaturi od 120° C u oblozi korita sa automatskih sustavom oduška.
- Vanserijska brzina zagrijavanja i visoka efikasnost uslijed kvalitetne izolacije korita: rezultat je održavanje topline unutar korita.
- Elektronska kontrola sa mogućnosti pohranjivanja do 50 programa, veliki zaslon za bolju preglednost i potpunu kontrolu sljedećih funkcija: početak kuhanja, vrijeme kuhanja, temperatura, dopuna vode te brzina miješanja.
- Korito sa zaobljenim dnom omogućuje pripreme i manjih količina jela.
- Izrađena kako bi zadovoljila najviše higijenske standarde.
- U skladu sa CE normama sigurnosti.
- Gornji rub izoliran kako bi se zaštitio djelatnik.
- Pojačana termička snaga i brzina zagrijavanja.
- Kontrola razine: produžuje radni vijek grijaćih elemenata, uklanja potrebu za ručnim punjenjem vode za hlađenje.
- Zaštita od niske razine vode preko sigurnog termostata.
- Sigurnosni ventil izbjegava previsoki tlak pare u oblozi kotla.
- Maksimalna sigurnost zahvaljujući zaštiti od vode IPX5 i manjoj temperaturi vanjskih panela.
- DODACI:
 - Alat za mućenje – brzo muti hranu poput vrhnja, bjelanjaka, itd.
 - Alat za čišćenje – može se ugraditi na rotirajuću osovinu za jednostavnije čišćenje površine za pripremu i sigurnosne rešetke. Nakon upotrebe moguće ju je oprati u perilici posuđa, a četke se mogu zamijeniti.
- DODACI (naručuju se s uređajem i moraju se ugraditi u tvornici):
 - Automatsko hlađenje – omogućuje hlađenje hrane povezivanjem obloge korita na slavinu
 - Tuš – ugrađena slavina sa tušem

ODOBRENJE:

Konstrukcija

- Jednostavno rukovanje uz visoko dizanja korita i dizajn poklopca (ergonomičan i prilagođen čovjeku), kako bi se jednostavno punilo i praznilo korito.
- Izdržljiv, uravnotežen poklopac od nehrđajućeg čelika sa kliznim plastičnim poklopcem za umetanje sastojaka. Lako ga je ukloniti i okretati što olakšava čišćenje.
- Nagibna os smještena je na prednjoj i gornjoj poziciji kotla i održava tok ulijevanja kratkim pri punjenju različitih vrsta posuda.
- Korito može biti podignuto više od 90° kako bi se u kompletu ispraznilo.
- Podizanje i spuštanje regulirano motorom.
- Maksimalan pritisak 1,5 bar-a.
- Konstrukcija od nehrđajućega čelika AISI 304 s dubokom posudom od nehrđajućega čelika AISI 316 sa zaobljenim rubovima.
- Miješalica promjenjive brzine okreće se brzinom do 200 o/min.

Održivost



- Visokokvalitetna termička izolacija kotla štedi energiju i održava nisku temperaturu radnog okoliša.

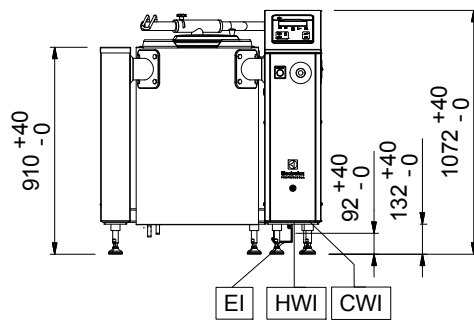
Uključena dodatna oprema

- 1 x Rešetkasti uređaj za miješanje sa PNC 928050 strugalima za kotlove Variomix, 50 l

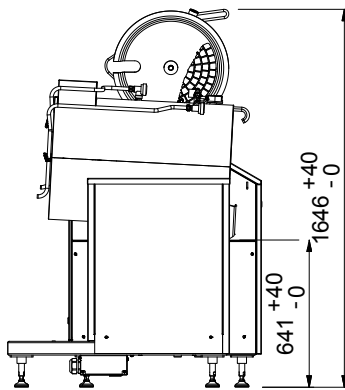
Opcijska dodatna oprema

- Sito za cijedenje 50 litara PNC 928024
- Kolica za odlaganje pribora za 5 kotlova PNC 928043
- Kolica za odlaganje pribora za 2 kotla PNC 928044
- Komplet strugala za rešetkasti uređaj za miješanje za Variomix verziju - 50 litara PNC 928056
- Uređaj za miješanje - mutilica - za Variomix verziju - 50 litara PNC 928071
- Kratka četka za ručnu mlaznicu na kotlu PNC 928082
- Duga četka za ručnu mlaznicu na kotlu PNC 928083
- Pribor za čišćenje za Variomix kotlove, 50l PNC 928119
- Lijevi stup za 600mm visinu podizanja za okvir sa nogama PNC 928169
- Okvir sa nogicama za kotao 50l SMART, samo za modele s nogicama PNC 928178
- Set učvršćenja za instalaciju na klizavim ili nagnutim podovima - samo za modele s nogicama PNC 928186

Prednja/e

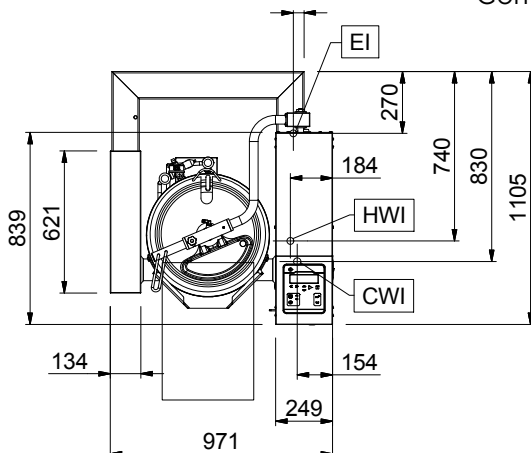


Bočna/o



CWI = Ulaz hladne vode
 EI = Električni priključak
 HWI = Ulaz tople vode

Gornja/e



Električki

Napon napajanja: 400 V/3N ph/50 Hz
 Električna snaga, maks.: 16 kW

Instalacija:

Udaljenost od zida, stražnja strana: 638 mm

Ključne informacije:

Radna temperatura MIN: 30 °C
 Radna temperatura MAKS: 121 °C
 Promjer (okrugle) posude: 425 mm
 Dubina (okrugle) posude: 425 mm
 Vanjske dimenzije, širina: 970 mm
 Vanjske dimenzije, dubina: 915 mm
 Vanjske dimenzije, visina: 1050 mm

Neto korisni kapacitet posude: 50 lt
 Mehanizam naginjanja: Automatsko
 Ležaj: Prednje